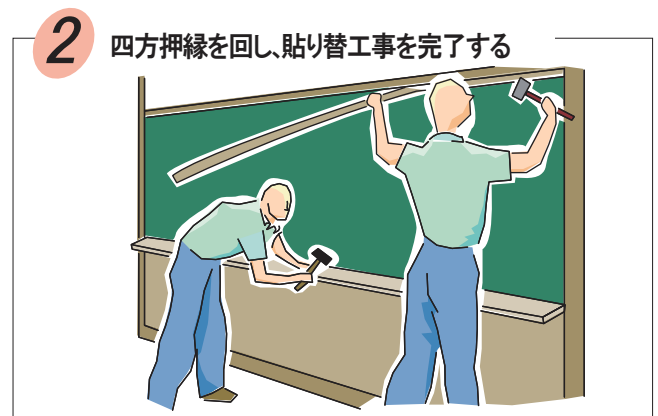
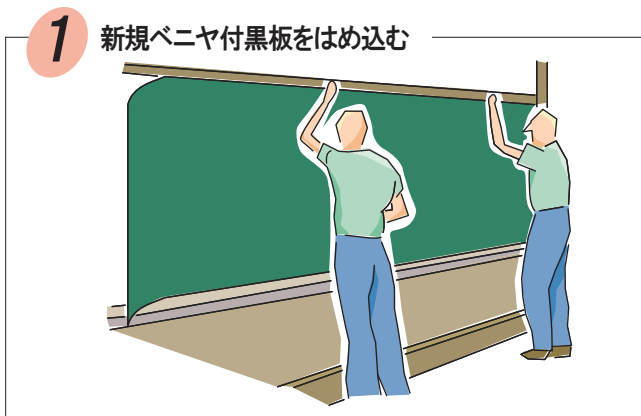


黒板のリカバーリング 貼替黒板

素早く丈夫で安く美しく
 黒板の修理・改造
 保持が新規黒板と同様
 工事が早い



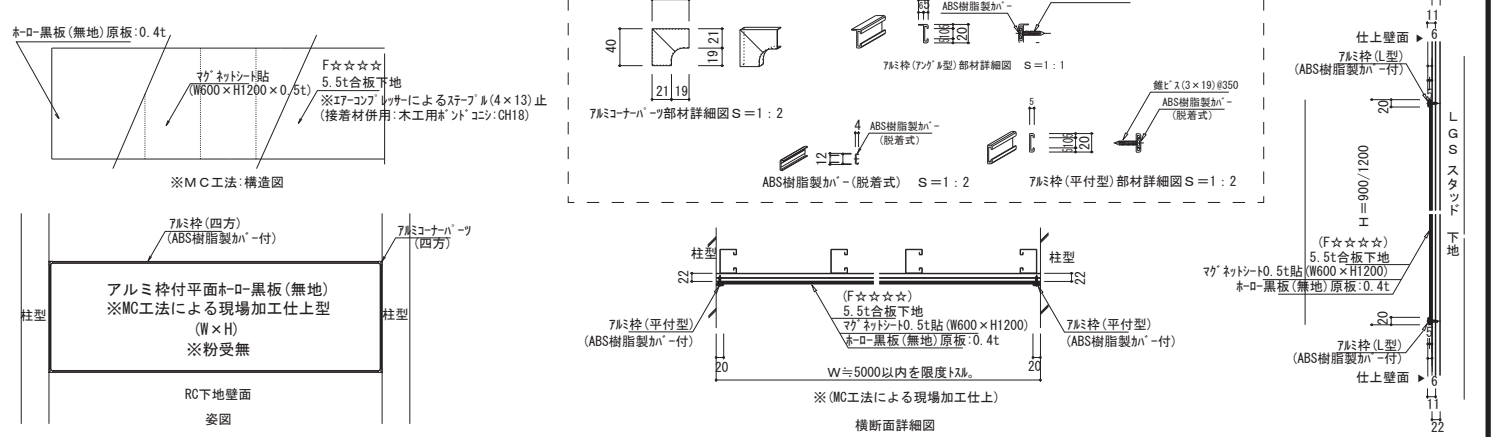
既存黒板の上に、新規ベニヤ付スチール黒板・ホーロー黒板又はホーローホワイトボードを貼り、新規黒板(ホワイトボード)と同様に貼替え工事です。

Nq	寸法	板面	厚み
1	1800×900	無地・暗線	合板下地5.5t + 黒板原板 0.4t =5.9t
2	2700×900	無地・暗線	
3	3600×900	無地・暗線	
4	4500×900	無地・暗線	
5	5400×900	無地・暗線	
6	1800×1200	無地・暗線	
7	2700×1200	無地・暗線	
8	3600×1200	無地・暗線	
9	4500×1200	無地・暗線	
10	5400×1200	無地・暗線	

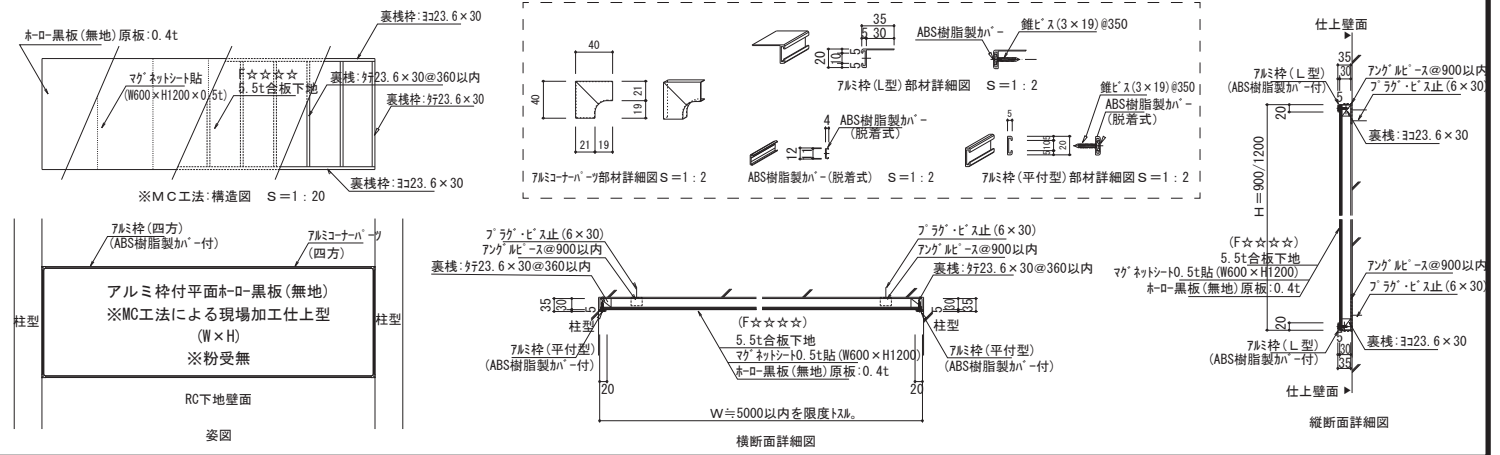
- 施工時間はわずか30分程度のスピーディーさ。
- 授業に支障をきたしません。
- 既存の黒板をベースにボードを貼るだけでOK！
- 新設に比べて約2分の1のコスト！
- 木製の黒板の場合、その上にスチール黒板・ホーロー黒板を貼り替えることで、マグネットを使用できます。

黒板/ホワイトボードのリカバーリング 貼替黒板/ホワイトボード

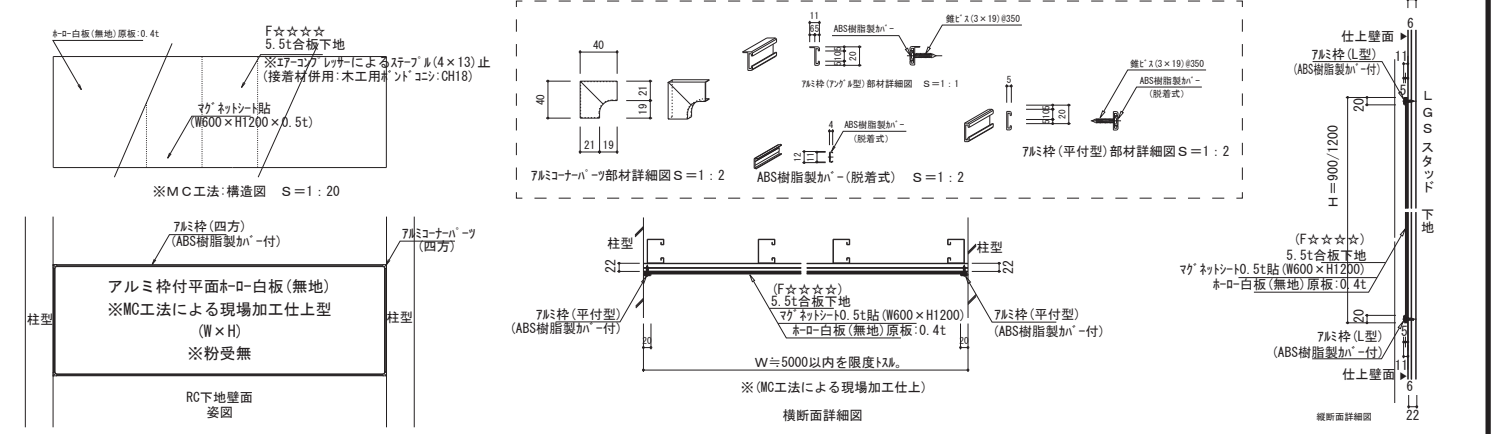
■ LGS下地壁面の場合(5.5t合板下地直貼式)



■ RC下地壁面の場合※(合板下地の直付けは、不可です)



■ LGS下地壁面の場合(5.5t合板下地直貼式)



■ RC下地壁面の場合※(合板下地の直付けは、不可です)

